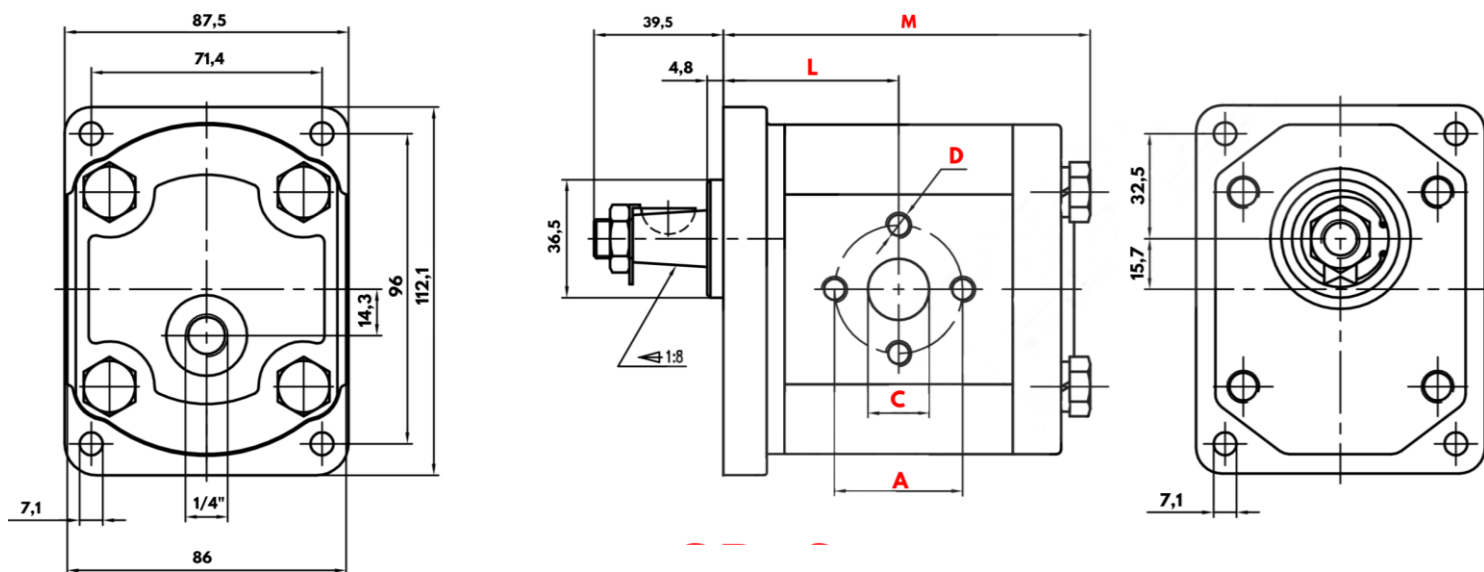


ZOBNIŠKI HIDROMOTORJI GR.2



	Šifra	Pretočnost [cc]	Tlak [bar]			Vrtljaji [rpm]	M [mm]	L [mm]	Priključek (vhodni - izhodni)		
			P1	P2	P3				A	C	D
20MR8,2X546	12912	8,2	250	260	300	650 - 3500	100,3	47,65	39,7	19	M8
20MR12X546	12911	12	250	260	300	650 - 3500	106,9	50,95			
20MR16X546	12910	16	250	260	280	650 - 2500	113,7	54,35			
20MR19X546	12909	19	200	210	230	650 - 2500	118,7	56,85			
20MR22X546	12908	22	180	190	200	650 - 2000	123,6	59,3			
20MR25X546	12907	25	160	170	180	650 - 2000	128,6	61,8			